

brilumen[®]



PUMA
DATA SHEET



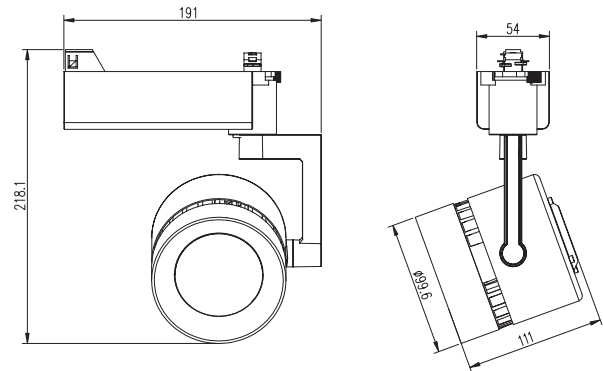
Dados técnicos

Technical specifications

Potência Wattage	39W
Índice de restituição das cores Color rendering index	> 86
Fluxo luminoso Rated luminous flux	3500 lm
Ângulo de feixe Beam angle	25°
Tipo de led Led type	Cree COB
Temperatura da cor Color temperature	4200K / 3000K

Desenho dimensional

Dimensional drawing



Cores e materiais

Colors and materials

Material do corpo Housing material	Alumínio Aluminium
Cor do produto Product color	RAL 9003 <i>branco</i> RAL 9003 <i>white</i>
Material do difusor Optical cover	Vidro Glass

Simbologia

Symbology



Dados de encomenda

Order data

Código de encomenda Order code	Temperatura da cor Color temperatures	Tipo de calha Track type	Código de barras Bar code
3020-113.02.25	4200K	Trifásica Four lines	5600974006807
3020-113.03.25	3000K	Trifásica Four lines	5600974006814
3020-112.02	4200K	Monofásica Two lines	5600974002380
3020-112.03	3000K	Monofásica Two lines	5600974002397

PUMA 39W